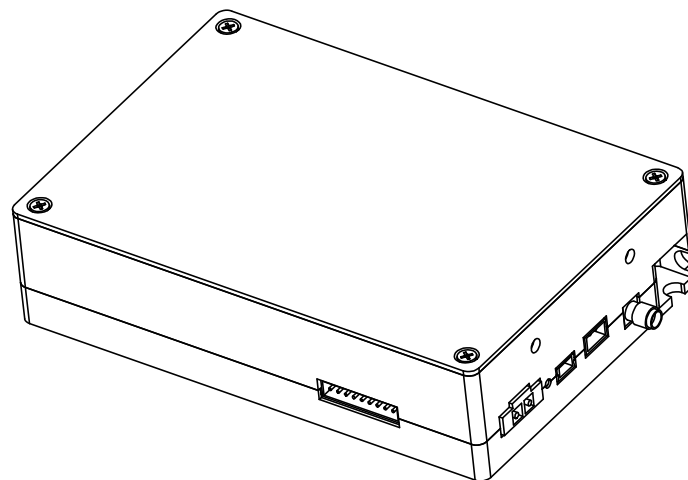
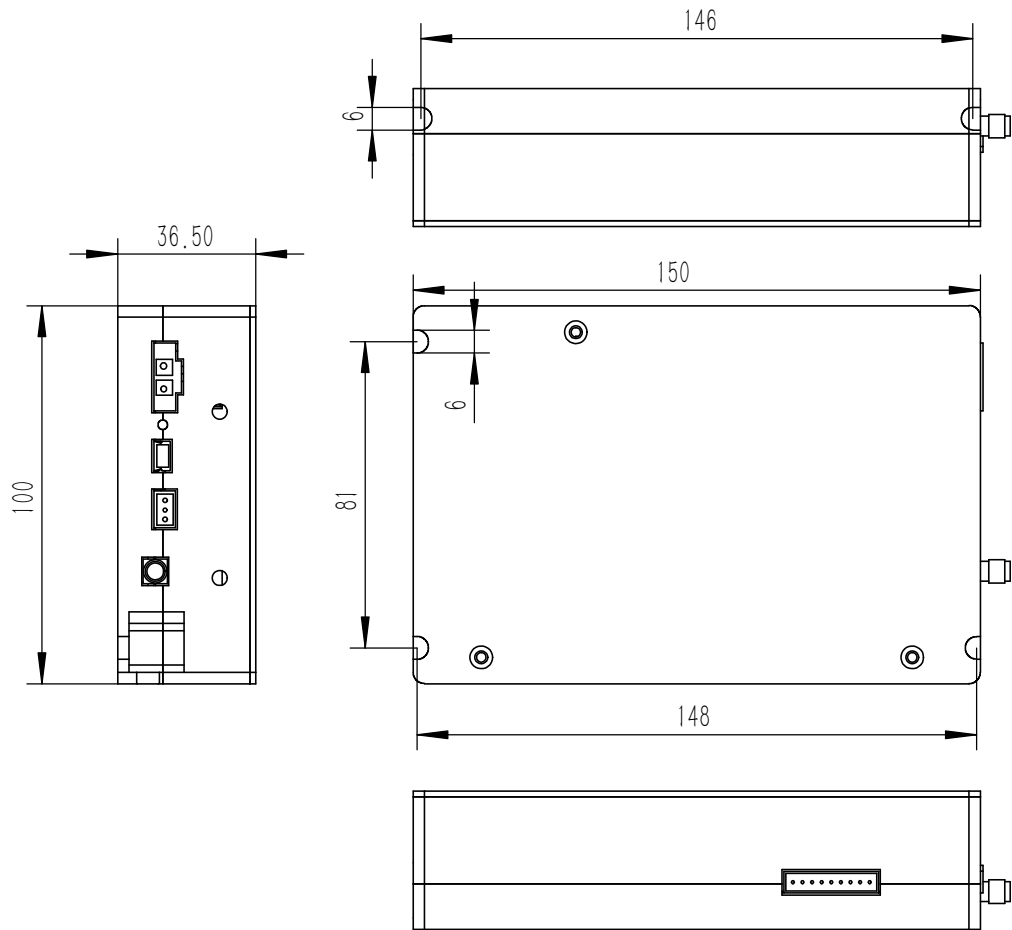


保密声明：  
此图纸为精快激光科技机密文件，禁止传阅、复制、影印等行为，违者将追究法律责任。

3.2 其余



零件代号

借(通)用件登记

旧底图总号

底图总号

签字

日期

技术要求：

1. 零件棱边倒钝，无尖边毛刺；
2. 未标注公差尺寸按照GB/T 1804-f 精度加工；
3. 未标注尺寸参照3D；
4. 表面处理：本色阳极氧化（银白色）；
5. 零件表面无油污、碎屑、划痕等影响表面质量的不良；
6. 送货时，零件表面需用保护膜包好，避免磕碰。

						精快激光科技（苏州）有限公司		
标记	处数	分区	更改文件号	签名	年月日	阶段标记	质量	比例
设计			标准化				0.475	1:2
校核			工艺			“图样名称”		
主管设计			审核					
			批准			共1张 第1张	版本	替代